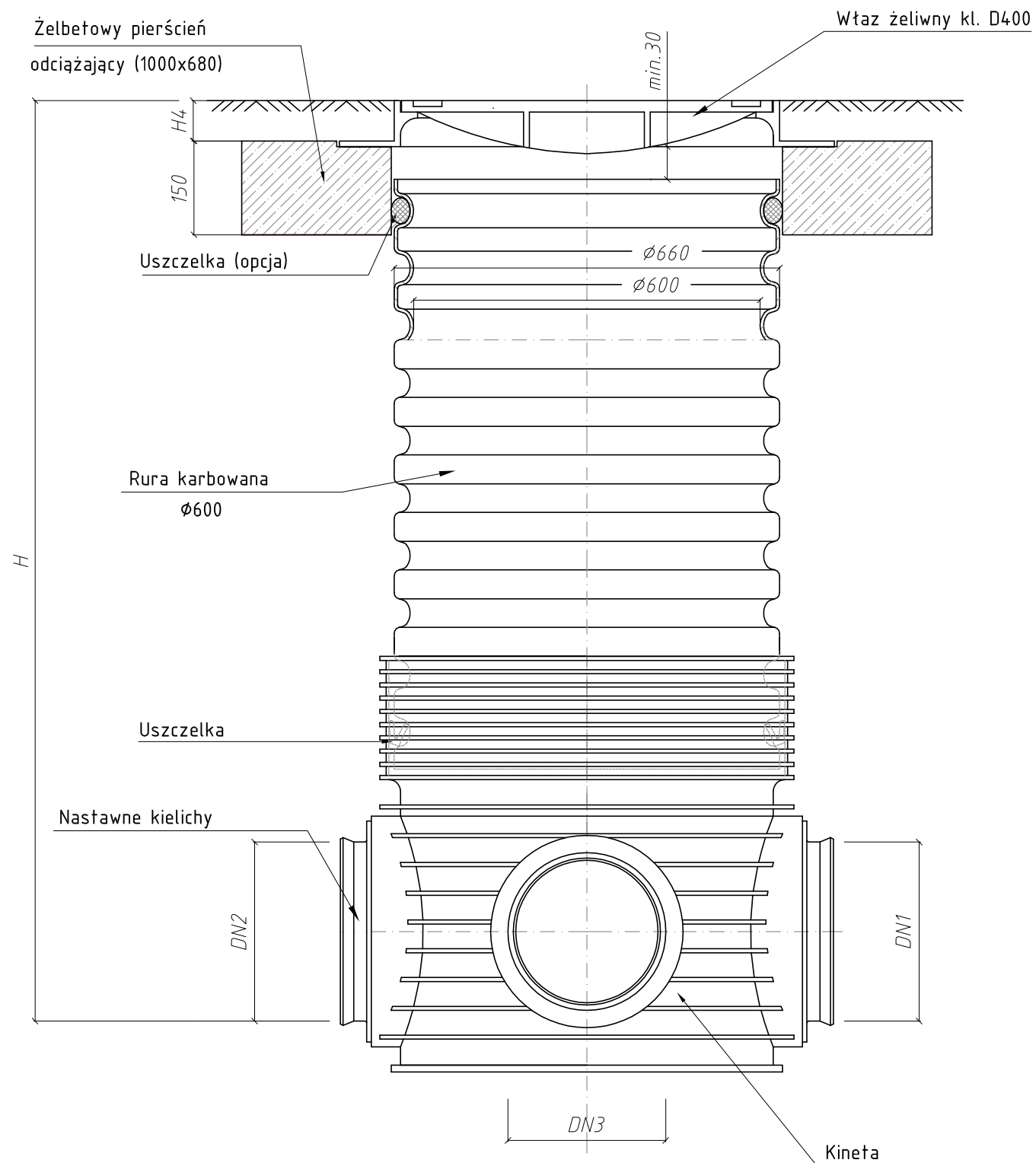
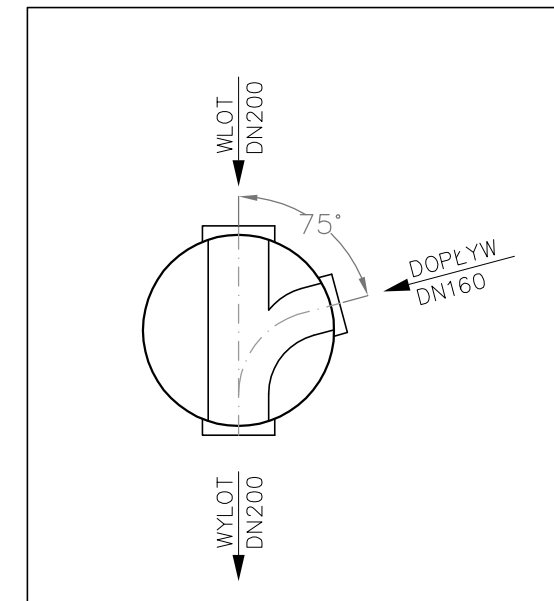



Sł4 - STUDZIENKA REWIZYJNA Ø600 POŁĄCZENIOWA



SZCZEGÓŁ KINETY
skala 1:25



	WYMIAR [mm]
DN1	200
DN2	200
DN3	160
H	2060

Temat: SZCZEGÓŁ STUDZIENKI INSPEKCYJNEJ Sł4		Projekt: PROJEKT BUDOWLANY PRZEBUDOWY I ROZBUDOWY PRZEDSZKOLA W PIERŚCIE WRAZ Z INFRASTRUKTURĄ TOWARZYSZĄCĄ	
Stadium: projekt budowlano - wykonawczy		Lokalizacja: ul. Skoczowska 73, Pierściec 43-430 nr działki: 416/5	
Branża: Sanitarna		Inwestor: Gmina Skoczów Rynek 1 43-430 Skoczów	
Rysunek nr: IS-6	Skala: ---	Projektant: Paweł Pawlicki upr. nr 109/79/Kt	
 PRACOWNIA PROJEKTOWA mgr inż. arch. Bernard Łopacz ul. Śródkowa 5, 47-400 Racibórz www.archidom-raciborz.pl e-mail: archidom@wp.pl ARCHIDOM		Opracowanie: Anna Warto	Data opracowania: 08.2016